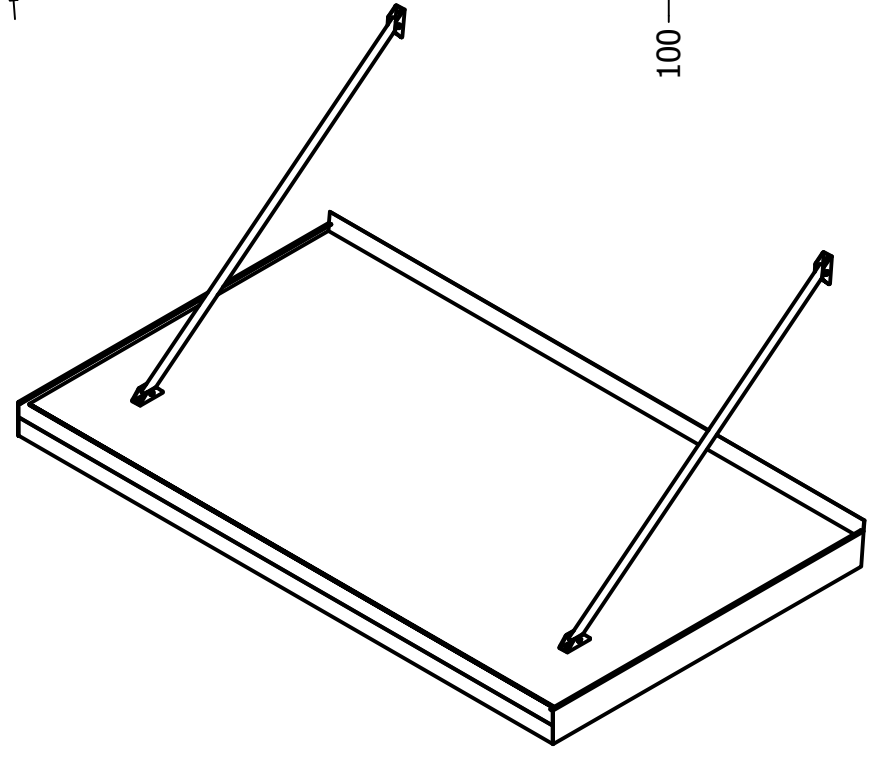
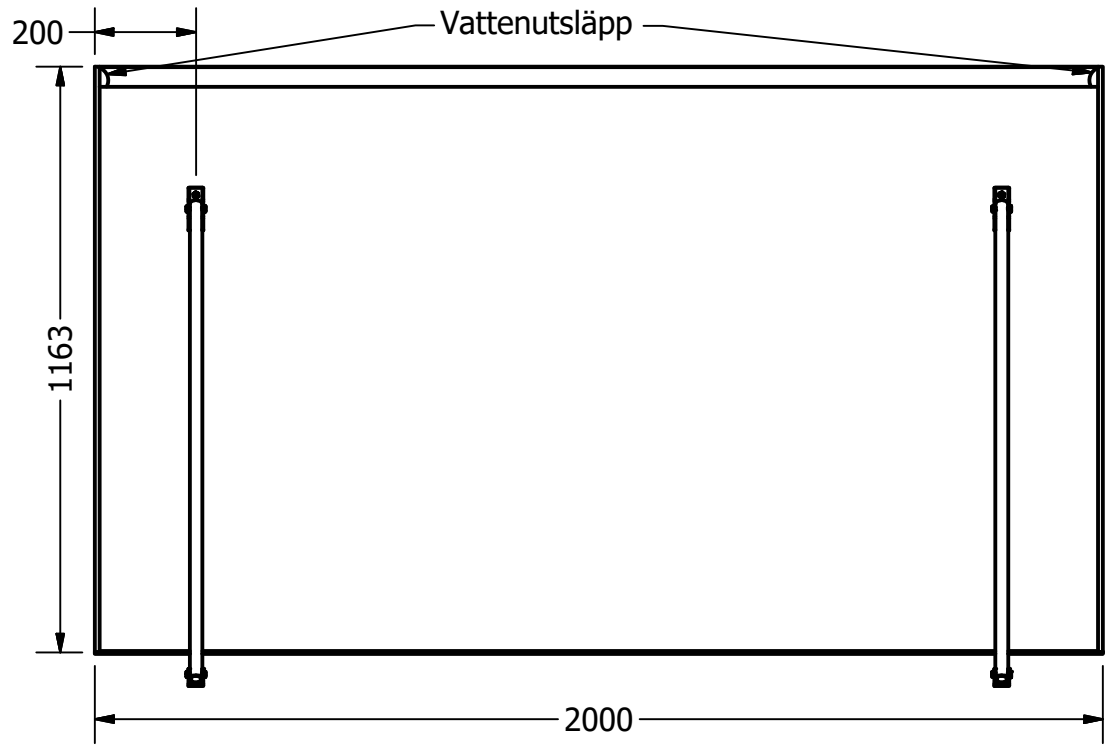
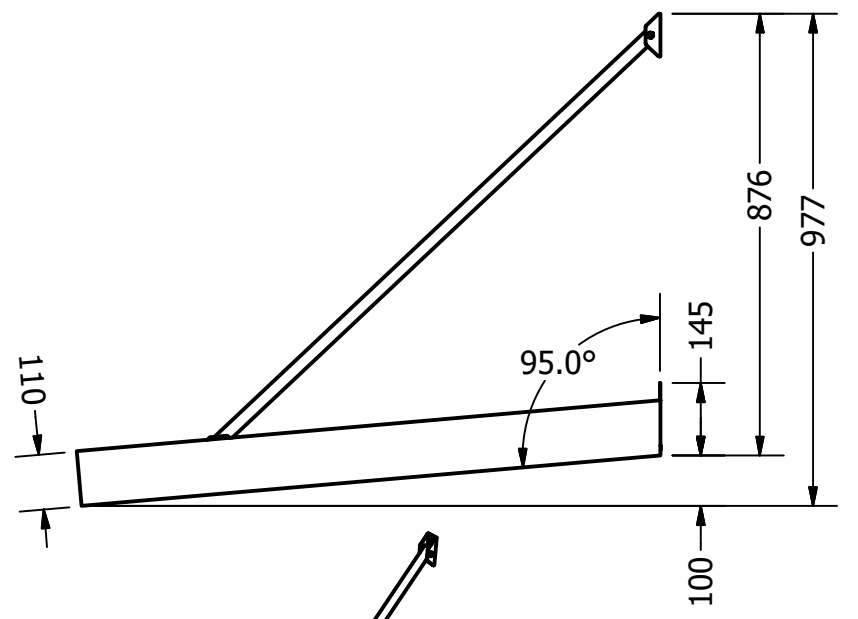
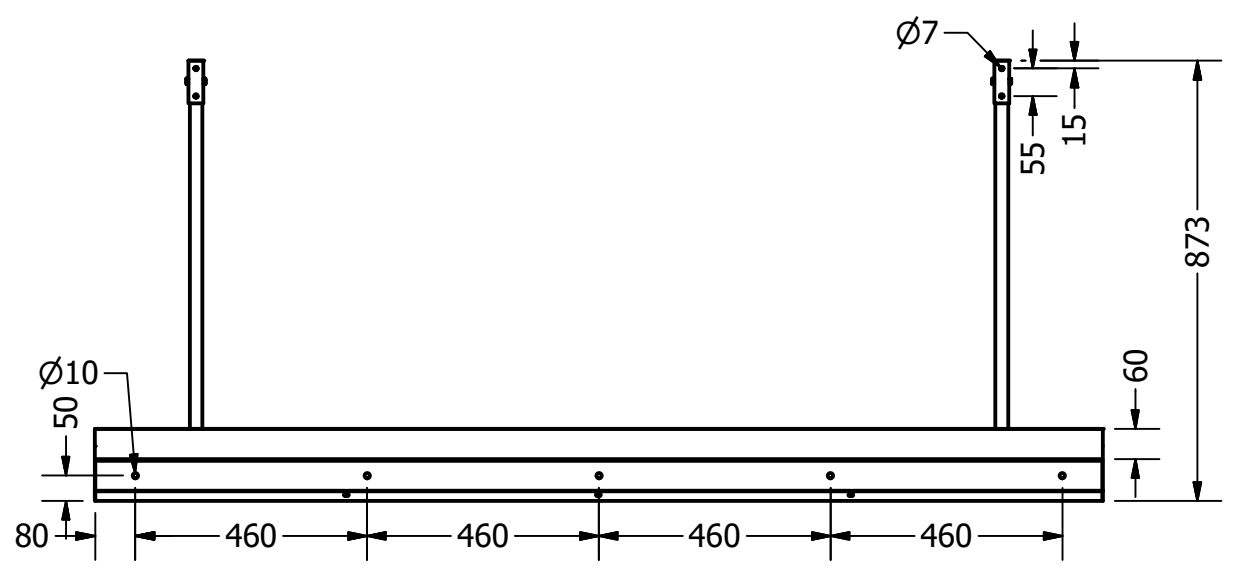
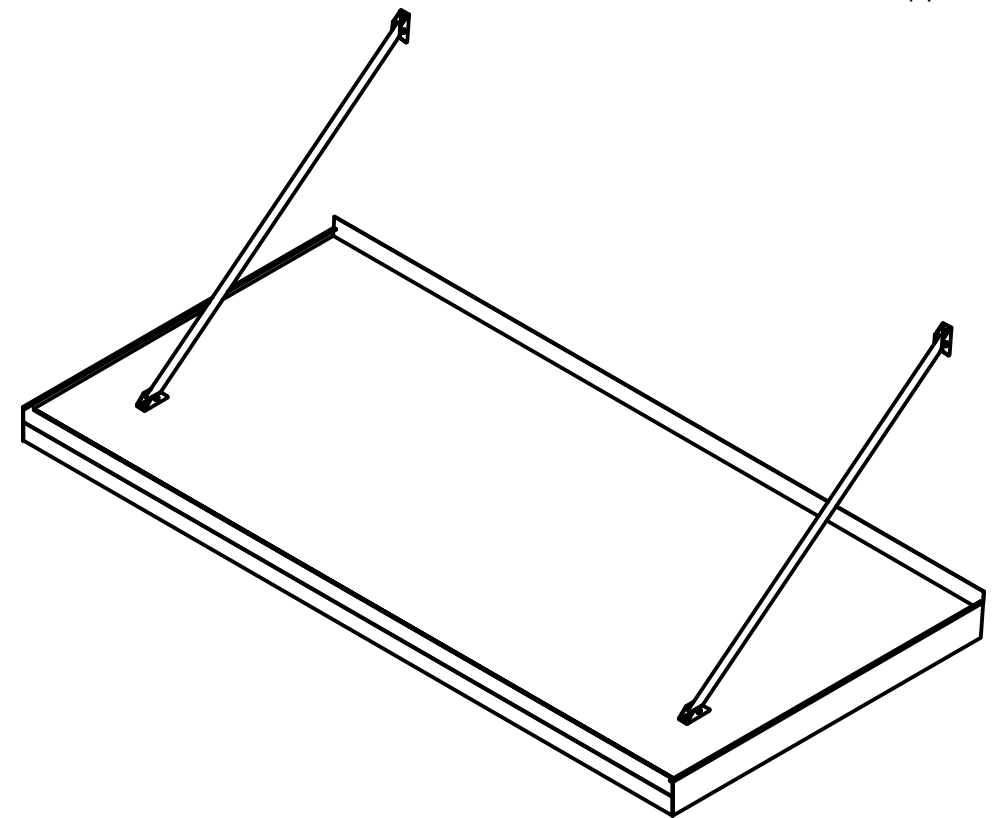
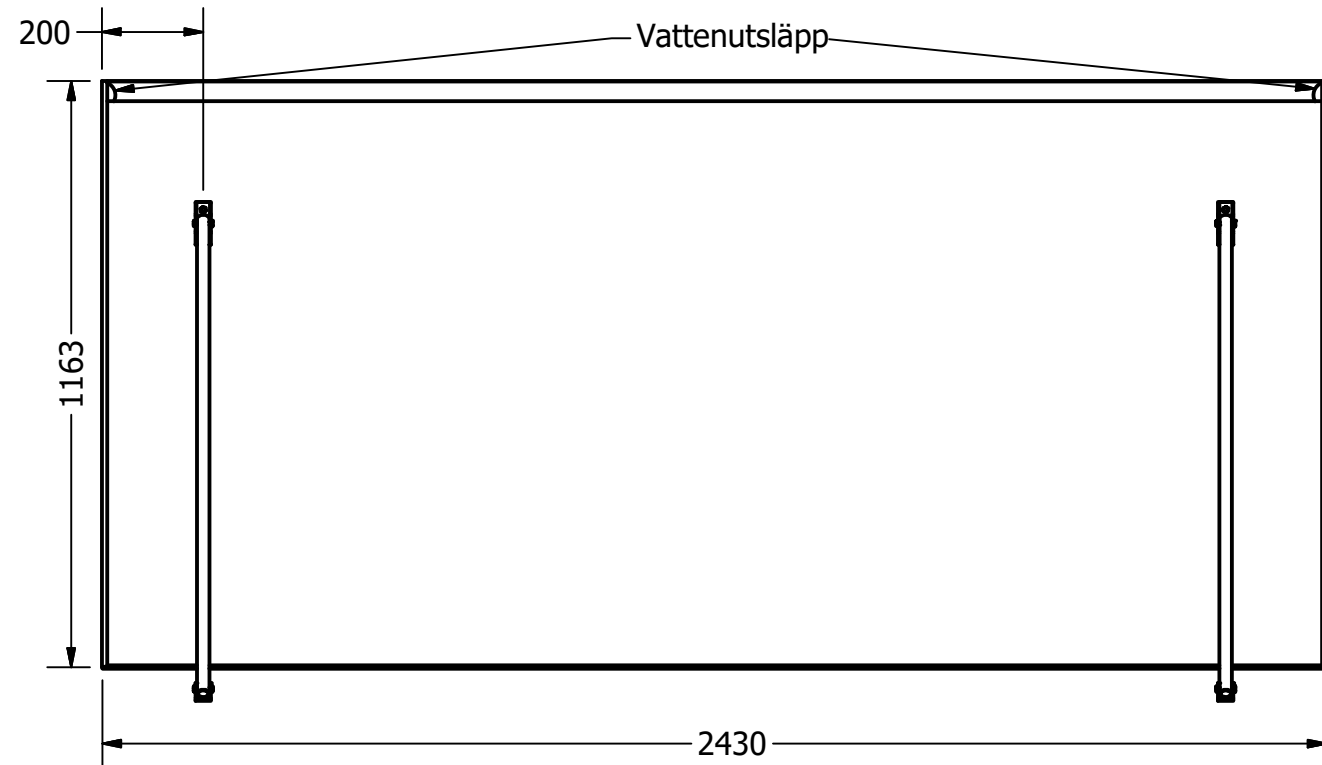
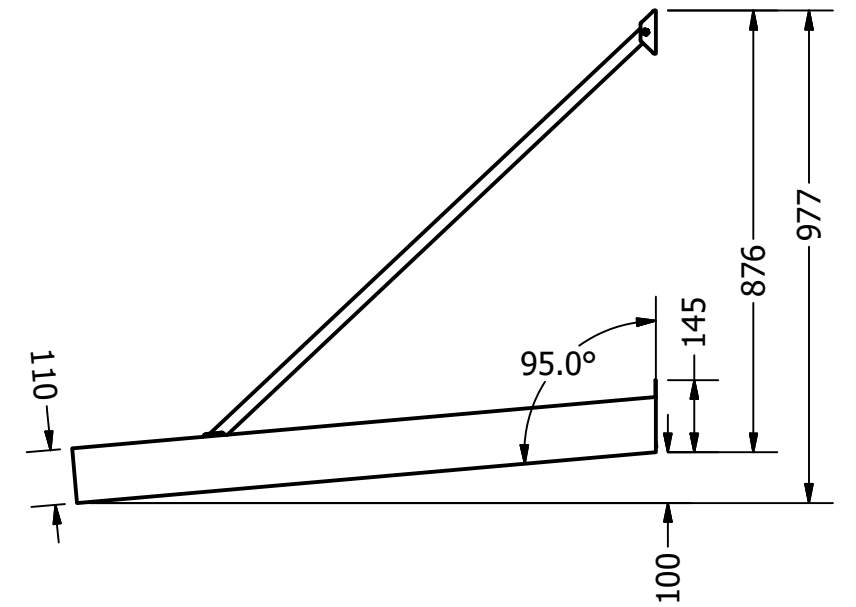
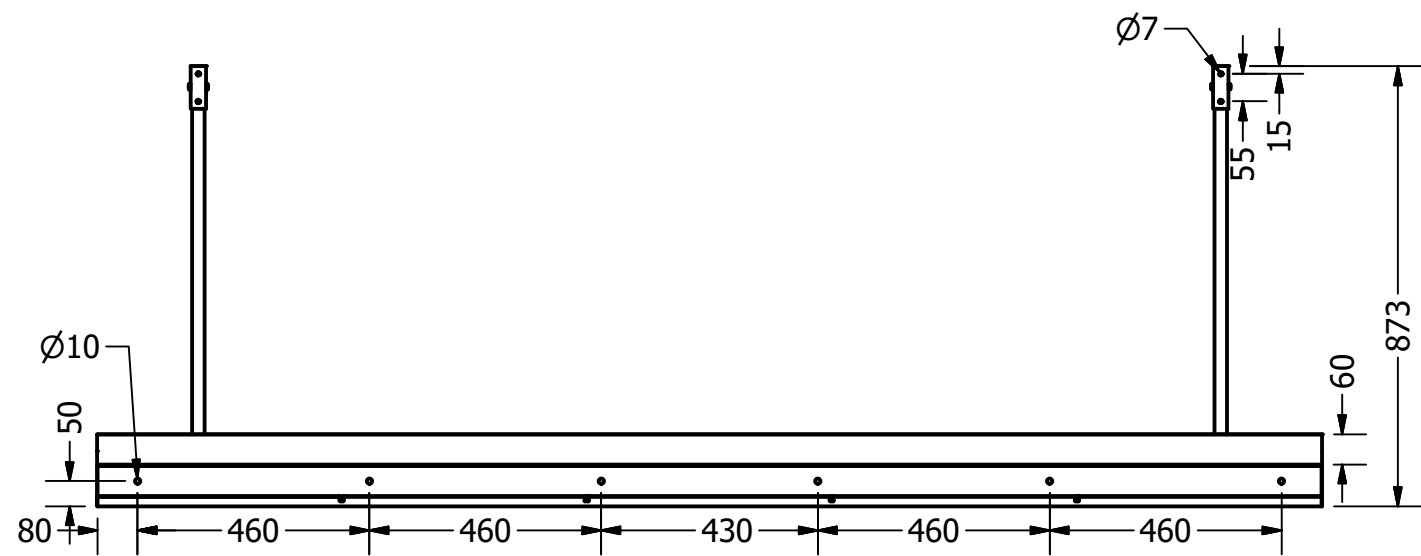


RITAD AV Daniel	2018-11-27	<b>DESIGN TAK</b> <sup>®</sup> <i>- gör entré</i>		
GODKÄND AV		TITEL		
TOLERANSER ± 2MM		Modern Flat 1500mm Djup 1155mm		
SKALA 1:15				
Tillverkas enligt: SS-EN:1090-3 EXC-2		STORLEK	DWG NUMMER	VERSION
ISO 10042:2005		A3	Modern Flat 1500 - 1155	
Kvalitetsnivå C		Sheet 1 of 3		



RITAD AV Daniel	2018-11-22	<b>DESIGN TAK</b> <sup>®</sup> <i>- gör entré</i>		
GODKÄND AV		TITEL		
TOLERANSER ± 2MM		Modern Flat 2000mm Djup 1155mm		
SKALA 1:15				
Tillverkas enligt: SS-EN:1090-3 EXC-2		STORLEK	DWG NUMMER	VERSION
ISO 10042:2005		A3	Modern Flat 2000 - 1155	
Kvalitetsnivå C		Sheet 2 of 3		



RITAD AV Daniel	2018-12-11	<b>DESIGN TAK</b> <sup>®</sup> <i>- gör entré</i>		
GODKÄND AV		TITEL		
TOLERANSER ± 2MM		Modern Flat 2430mm Djup 1155mm		
SKALA 1:15				
Tillverkas enligt: SS-EN:1090-3 EXC-2		STORLEK	DWG NUMMER	VERSION
ISO 10042:2005		A3	Modern Flat 2430 - 1155	
Kvalitetsnivå C			Sheet 3 of 3	